

#### Modelo: Croma 1 C



#### Croma 1 Cart

##### SILLÓN DENTAL:

- Base fabricada 100% en acero carbono con protección anticorrosiva y pintura electrostática con mayor protección a daños por exposición a intemperies;
- Base con engomado antideslizante y sin necesidad de fijarse al piso;
- Caja de conexión integrada a la base con cobertura en plástico inyectado ABS de alto impacto;
- Pedal eléctrico joystick para movimiento del sillón con posición cero, hasta 3 memorias programables, activación de lámpara;
- Sistema de elevación tipo pantógrafo, con altura hasta 90cm.
- Respaldo de cabeza biarticulado con gran rango de movimientos, permitiendo voltearlo para atención de pacientes en sillas de ruedas.
- Tapicería con espuma Soft y acabado en PVC liso, sin costuras y de fácil limpieza con protector de pies en asiento.
- Apoya brazo fijo;
- Ambidiestro, se puede instalar para diestros o zurdos.



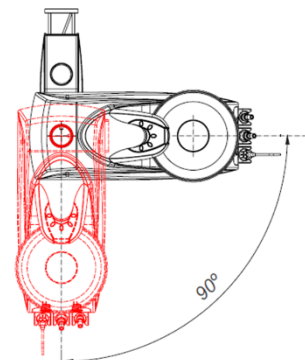
#### MODULO DENTAL (BRACKET):

- Modulo con posibilidad de hasta 5 terminales;
- Disponible en versión Cart;
- Brazo con sistema neumático para control de altura y sistema de bloqueo por freno;
- Brazo con acabado metálico con protección anticorrosivo y pintura electrostática de alta resistencia;
- 1 terminal para alta rotación, 1 terminal para baja rotación y jeringa triple;
- Sistema de presión y flush independientes para las piezas de mano con válvula anti-retracción;
- Estructura interna de la mesa fabricada en acero, con cobertura en plásticos ABS de alto impacto con carga mineral UV contra cambio de color del plástico con el tiempo;
- Agarraderas bilaterales para facilitar posicionamiento de la mesa dental;
- Pedal progresivo neumático para piezas rotatorias.
- Bandeja en acero inoxidable removible.



#### UNIDAD DE AGUA:

- Unidad de agua con estructura interna en acero carbono con protección anticorrosión y pintura electrostática, con cobertura de acabado plástico ABS inyectado con carga mineral UV contra cambio de color de las tapas con el tiempo.
- Unidad de agua con tazón en porcelana removible para limpieza;
- Unidad abatible a 90 grados para facilitar aproximación de la asistente;
- 1 Terminal tipo Venturi con capacidad de succión de 35mmHg;
- 1 terminal de succión de alta potencia (para uso con Bomba de Vacío) con punta para cánulas desechables de 6.5mm y adaptación para cánula de 11mm autoclavable;
- Sistema para llenado de vaso;
- 2 filtros de desechos en la base del sillón de fácil acceso para limpieza;
- Sensor de proximidad para activación del agua escupidera sin contacto;
- 2 botones de activación de agua para escupidera y llena vaso;
- Botella de agua de 1 litro para irrigación de piezas de mano;
- Válvula reguladora para control de presión en jeringa triple;



#### REFLECTOR:

- Modelo Sirius 3 LEDs;
- Con 3 LEDs blancos para tratamiento general;
- Intensidad luminosa de 10.000, 20.000 y 30.000 lux en color blanco.
- Energía luminosa de 5.000 K de temperatura.
- Tiempo de vida de LED de hasta 50.000 horas (aproximadamente 20 años);
- Cabezal con movimiento horizontal y vertical para un mejor posicionamiento;
- Luz directa y sin sombras;
- Campo de visión rectangular con luz fría;
- 2 manijas autoclavables y removibles, ajustable en cualquier posición para mejor ergonomía;
- Sensor de proximidad para activación de luz sin contacto evitando posible contaminación cruzada;
- Cabezal con movimiento de hasta 570 grados;
- Brazo con sistema por contrapeso, con acabado en acero con protección anticorrosiva y pintura electrostática;

