

DESTILADOR DE AGUA



Estimado Cliente

1. Apreciamos la compra de nuestro producto y esperamos que el desempeño del equipo sea de su satisfacción.
2. Lea cuidadosamente este manual para instalar y operar el equipo de una manera eficiente.
3. Opere y mantenga este equipo en conformidad a las instrucciones de operación y de mantenimiento.
4. Contacte a su distribuidor si usted tiene cualquier problema cuando opere el equipo.
5. Reservamos el derecho de hacer cambios y mejoras a cualquiera de los productos sin previo aviso.
6. Este destilador de agua puede producir 4 litros de agua destilada en aproximadamente 4 horas.

I. Nombres de componentes

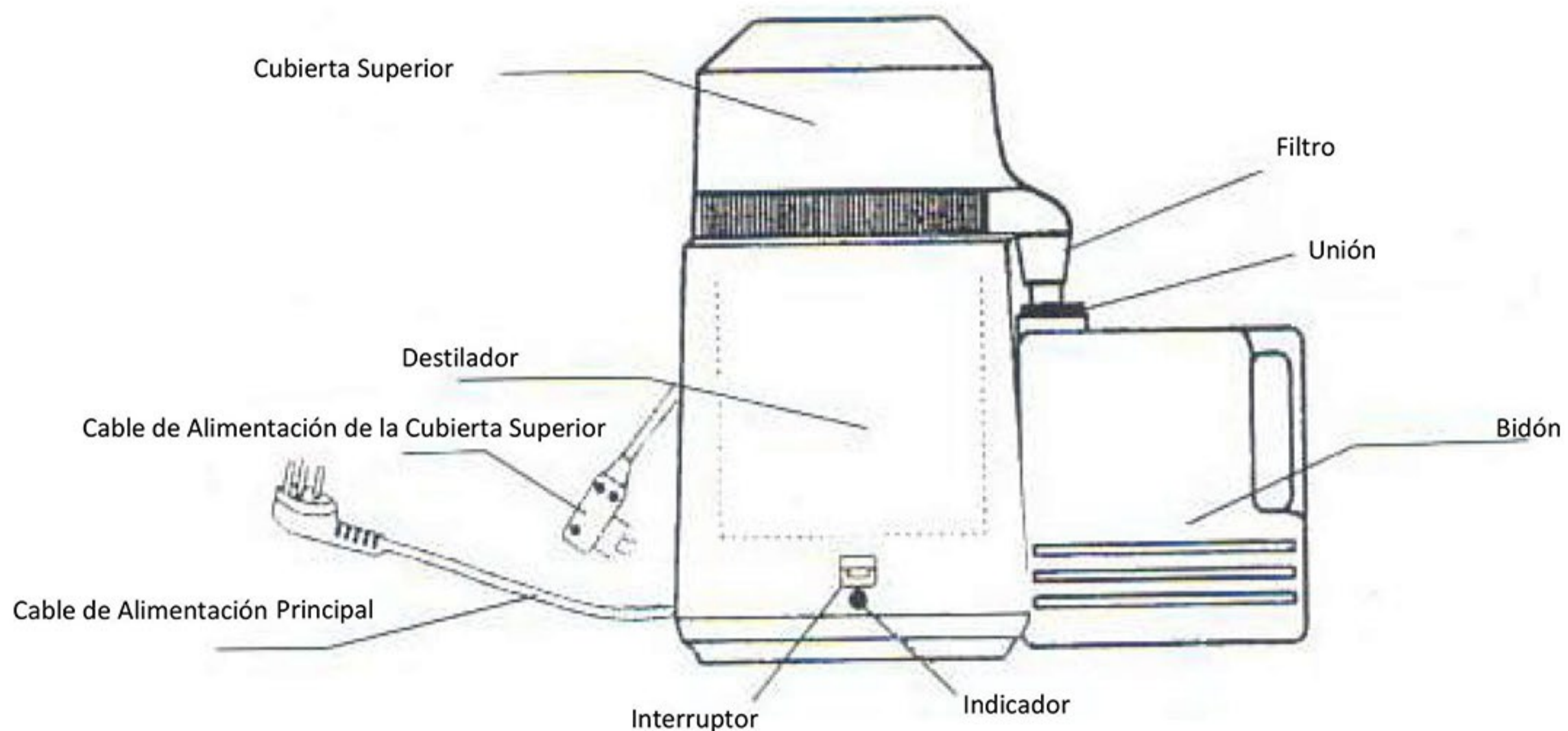


Ilustración 1

II. Especificaciones

Entrada alimentación:	AC 220 – 240V
Frecuencia:	50/60Hz
Capacidad:	4 Litros
Volumen de destilación:	1 litro por hora
Consumo de electricidad:	750W
Corte de seguridad:	160 °C

III. Procesos de Operación

- a. Arme el destilador de agua como se muestra en Ilustración 1.
- b. Quite la cubierta superior del destilador.
- c. Llene el destilador con 4 litros de agua (Si se utiliza agua caliente, el tiempo de destilación será más corto). Refiérase a Ilustración 2.



Ilustración 2

- d. Ponga la cubierta superior al destilador y asegúrese de que quede correctamente.
- e. Conecte el Cable de Alimentación de la Cubierta Superior al destilador. Refiérase a Ilustración 3.

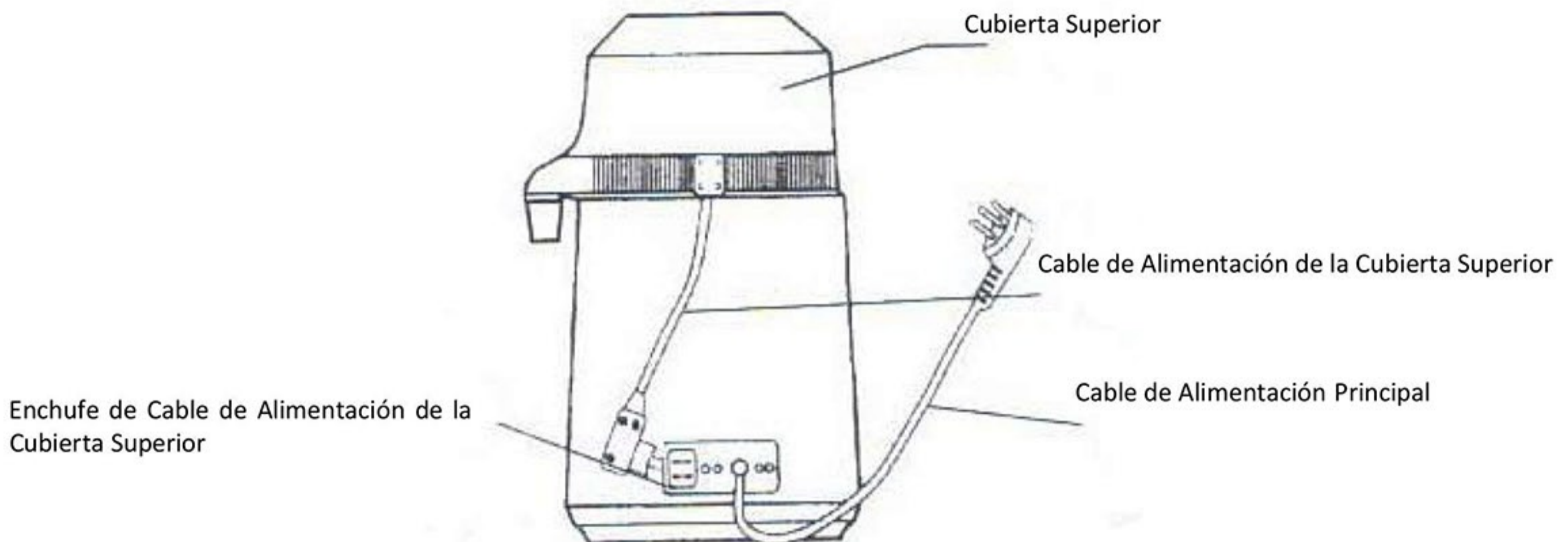


Ilustración 3

- f. Asegúrese de que el Bidón este conectado correctamente.
- g. Enchufe el Cable de Alimentación Principal.
- h. Apriete el Interruptor, el indicador mostrara que esta encendido.
- i. Después de aproximadamente 30 minutos, el agua comenzará a gotear en el bidón.
- j. Cuándo termine el proceso, el destilador se apagará automáticamente.
- k. Permita que el destilador se enfríe, aproximadamente 10 minutos, antes que usted quite la cubierta superior.

IV. Mantenimiento

- a. Utilice un detergente no abrasivo para limpiar el exterior del destilador.
- b. Use agua limpia para lavar cualquier depósito del destilador todos los días.
- c. Una vez al mes, utilice el detergente suministrado para limpiar el interior del destilador:
 - i. Llene el destilador con agua caliente, justo encima del límite de suciedad.
 - ii. Ponga 1-4 cucharas de té de detergente (dependiendo de la cantidad de suciedad) en el agua caliente.
 - iii. Enchufe el Cable de Alimentación Principal.
 - iv. Apriete el Interruptor, el indicador mostrara que esta encendido (No ponga la cubierta superior en el destilador).
 - v. Después de 15-30 minutos, desenchufe el destilador.
 - vi. Vacíe el destilador y use agua limpia para lavar cualquier depósito.
 - vii. Si el destilador está todavía sucio, repite el proceso.
- d. Cada 2 - 3 meses cambiar el filtro de agua o poner un sachet de carbón activado dentro el filtro.